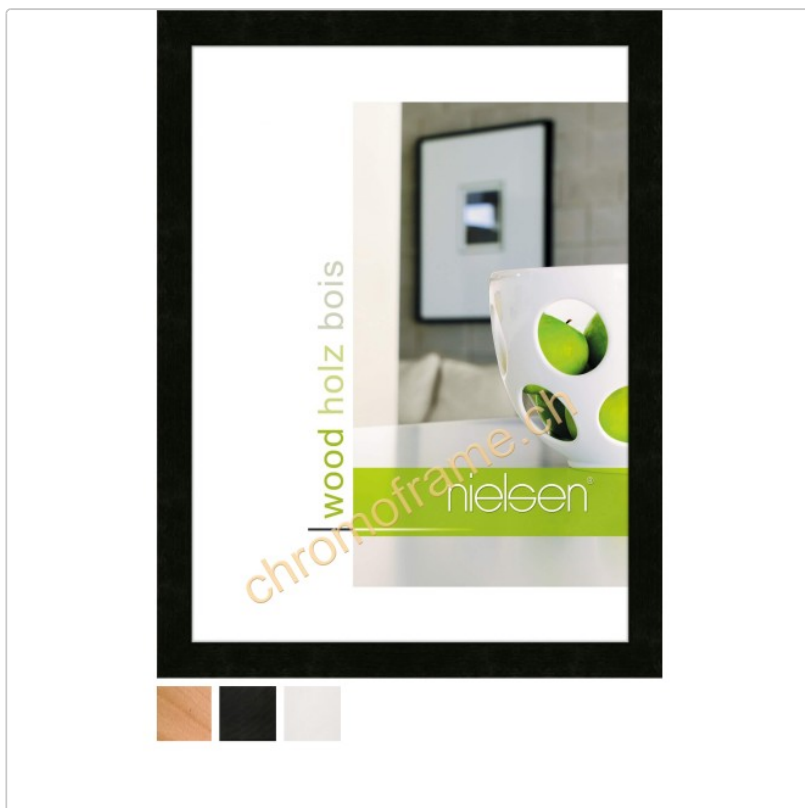


## Essential 40x50 cm

Art-Nr.: N23312 / Marke: [Nielsen Design GmbH](#)



nielsen®

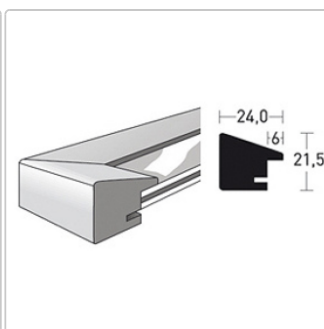
**56,45 CHF**

inkl. 8,1% MwSt. zzgl. Versand

### Staffelpreise

|       |           |                       |
|-------|-----------|-----------------------|
| Ab 2  | 55,30 CHF | - Sie sparen 1,15 CHF |
| Ab 5  | 53,65 CHF | - Sie sparen 2,80 CHF |
| Ab 10 | 50,80 CHF | - Sie sparen 5,65 CHF |
| Ab 15 | 48,00 CHF | - Sie sparen 8,45 CHF |

🔗 Lieferbar ab Zentrallager



## Produktinformation

---

Liebhaber edler Holzrahmungen werden staunen. Denn sie finden feine Massivholz-Qualität im Wechselrahmen - Sortiment von Nielsen.

Die natürlich-warme Ausstrahlung des Holzes kommt in den klaren Konturen des Profils ausdrucksstark zur Geltung und fügt sich elegant in den Wohntrend unserer Zeit ein.



### verfügbare Optionen

#### Rahmenfarbe

Essential Birke 001

Essential Schwarz 004

Essential Weiss 005

#### Bilderglas

Normalglas , 2mm  
(Standard)

Refloglas (+22,10  
CHF)

Refloglas (DoubleFit) , 2mm  
(+27,60 CHF)

UltraVue UV70 , 2mm (entspiegeltes  
Glas) (+49,30 CHF)

---