

## Produktinformation

### Skava 40x50 cm

Art-Nr.: 6340101 / Marke: [Nielsen Design GmbH](#)




nielsen®

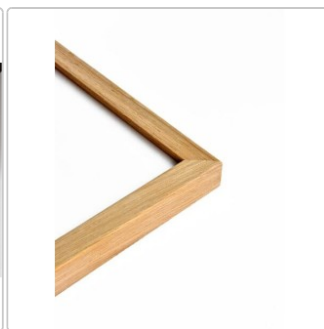
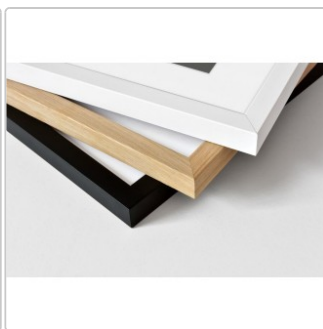
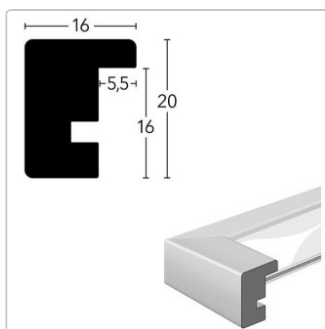
**50,35 CHF**

inkl. 8,1% MwSt. zzgl. Versand

#### Staffelpreise

Ab 2	49,35 CHF	- Sie sparen 1,00 CHF
Ab 5	47,85 CHF	- Sie sparen 2,50 CHF
Ab 10	45,30 CHF	- Sie sparen 5,05 CHF
Ab 15	42,80 CHF	- Sie sparen 7,55 CHF

 Sofort lieferbar



Das Zeichen für  
verantwortungsvolle  
Waldwirtschaft

## Produktinformation

---

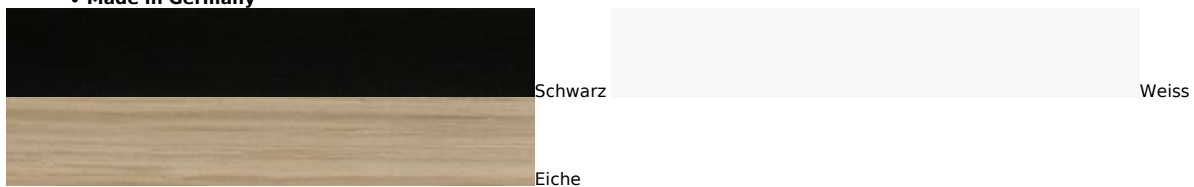
- Profilformat 16x20
- Max. Einlegetiefe 1.5 mm
- PPA-Ausschnitt 30x40 cm\*

### Holzrahmen inkl. Passepartout

Der minimalistische Holz-Bilderrahmen Skava mit seinem **16 mm breiten Profil** begeistert mit seinem schlichten skandinavischen Stil und dem **ingelegten 1,4 mm starken Passepartout**.

\*Der Passepartoutausschnitt ist ca. 1 cm kleiner als angegeben um das Bild ideal einpassen zu können.

- FSC® -zertifizierte Kiefern-Holzleisten
- FSC®-zertifiziertes Passepartout
- FSC®-zertifizierte Rückwand (Lizenzcode: FSC® C021405)
- Fotoformate sind mit einem Aufsteller ausgestattet
- Nutzung in 2 Formaten, dank des Passepartouts
- **Made in Germany**



### verfügbare Optionen

#### Rahmenfarbe

 Skava Schwarz 100

 Skava Weiss 101

 Skava Eiche 102

#### Bilderglas

 Normalglas , 2mm  
(Standard)

 Refloglas (DoubleFit) , 2mm (+27,60  
CHF)

 UltraVue UV70 , 2mm (entspiegeltes Glas) (+49,30  
CHF)