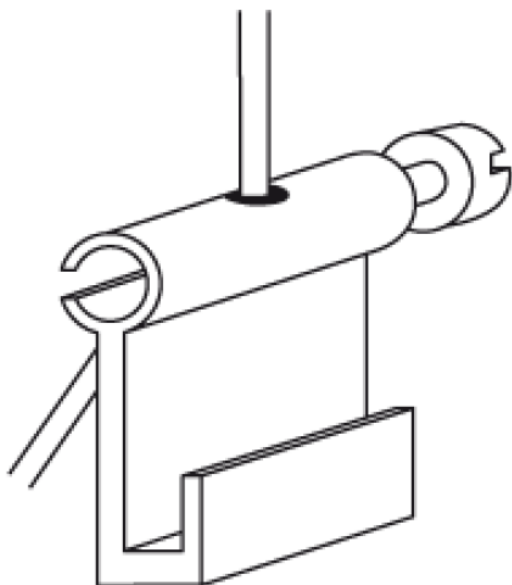


## Aluminium Bilderhaken

Art-Nr.: 51621 / Marke: [Nielsen Design GmbH](#)



### Aluminium Bilderhaken


nielsen®

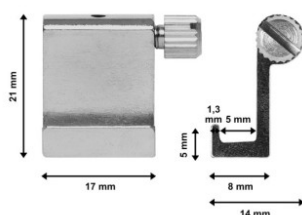
**2,80 CHF** / Stk.

inkl. 8,1% MwSt. zzgl. Versand

#### Staffelpreise

Ab 50 Stk. 1,90 CHF - Sie sparen 0,90 CHF

 Sofort lieferbar



Alle Maßangaben sind ca.-Angaben

## Produktinformation

---

Dieser breite verstellbare Bilderhaken wurde speziell für Holz- und Aluminium Wechselrahmen konzipiert. Natürlich trägt er an der Galerieschiene auch andere Bilderrahmen, sofern sie mit entsprechenden Aufhängern versehen sind. Tragekraft bis max. 5 kg

**Gerne übernehmen wir für Sie die professionelle Montage! Bitte nehmen Sie mit uns Kontakt auf und wir erstellen für Sie ein individuelles Angebot.**

### verfügbare Optionen

#### Aufhängezubehör

Aluminium-Bilderhaken Silber

Aluminium-Bilderhaken Weiss (+0,70 CHF)

---