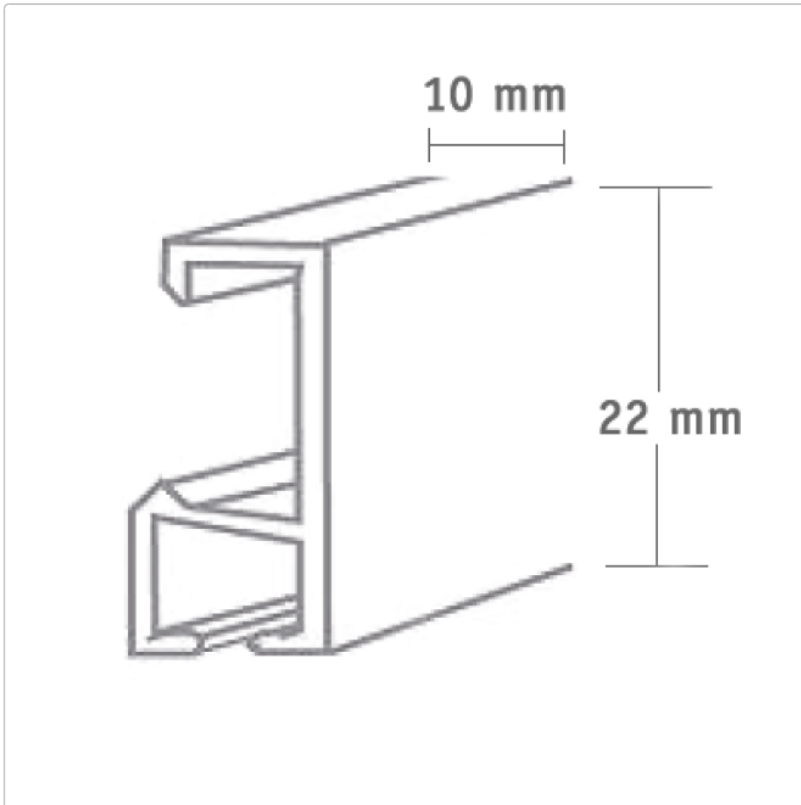


Produktinformation

Galerieschiene Economy auf Mass

Art-Nr.: 210227/M / Marke: [Nielsen Design GmbH](#)



nielsen®



Wandklammern inkl.
Unterlagsscheiben



1. Bohren



Dübel und Schrauben
gemäß Anleitung in
der Wand befestigen.

2. Klicken



Galerieschiene auf
die Wandklammern
klicken.

3. Einhängen



Die Haken mit dem Seil
in die Galerieschiene
einsetzen.

4. Einstellen



Das Seil auf die
gewünschte Länge
einstellen.

5. Ausrichten



Die Höhe des Bildes
individuell ausrichten.

Produktinformation



Anfrageformular

Gestalten Sie Ihr Zuhause einfach lebendig! Sichere und unauffällige Hängung von Bilderrahmen. Textile Deko aber auch Kränze und Körbe lassen sich mit der Galerieschiene dezent befestigen! Ihre neusten Fotos lassen sich flexibel wechseln und sogar Keramiken finden sicheren Halt. Mit der Galerieschiene sind Ihnen keine Grenzen gesetzt!

- Handwerk präsentieren
- Fotos ins beste Licht rücken
- Bilder ausstellen
- Textilien dekorieren

Wandklemmen und Unterlegscheiben sind im Lieferumfang der Galerieschienen bereits enthalten und werden je 50 cm mitgeliefert.

Gerne übernehmen wir für Sie die professionelle Montage! Bitte nehmen Sie mit uns Kontakt auf und wir erstellen für Sie ein individuelles Angebot.